



Der T-BOX Ultra-Low-Power-Drahtlos-Monitor bietet eine kostengünstige Lösung für den Einsatz erweiterter IP-, Internet- und Telemetrie-Technologie auch für die kleinsten Anlagen und Prozesse an Fernstandorten.

Der Drahtlos-Monitor ist wahlweise als kompaktes Modul mit eigener Stromversorgung für die DIN-Schienenmontage oder in einem IP68-Gehäuse erhältlich und eignet sich somit für nahezu jede Anwendung.

Semaphore T-BOX WM Drahtlos-Monitor

Die kompakte Ultra-Low-Power-Fernüberwachungslösung ist mit einer langlebigen Lithium-Batterie ausgestattet.



T-BOX bietet Ihnen eine preisgünstige Lösung zur Verwaltung Ihrer bisher nicht überwachten mobilen und fest installierten Anlagen. Der T-BOX Drahtlos-Monitor eignet sich ideal für Zähleranwendungen mit geringem Durchsatz, wie zum Beispiel das Asset-Tracking und die Überwachung der Messwerte von Analysegeräten sowie von Messinstrumenten für Durchfluss, Pegel, Druck und Temperatur. Er ist in einem IP68-Gehäuse lieferbar und verfügt über eine Zulassung für Gefahrenbereiche der Klasse I, Division 1. Lithium-Ionen-Batterien der Größe D sorgen für eine kompakte Bauform und lange Lebensdauer.

Auch wenn nur ein oder zwei Messwerte benötigt werden, können Sie für Ihre Fernstandorte die erweiterten IP-, Internet- und Telemetrie-Technologien der T-BOX-Architektur von Semaphore nutzen. Die T-BOX-Technologie ermöglicht Benutzern den Echtzeitzugriff auf Alarmer, Live-Informationen und historische Daten – jederzeit und von einem beliebigen Standort aus über einen Standard-Webbrowser. T-BOX gestattet die Nutzung von kostengünstigen öffentlichen Netzen, indem Informationen ausschließlich bei Bedarf per E-Mail, IP-Messaging und SMS übertragen werden. Das Personal bleibt per Handy oder PDA immer auf dem neuesten Stand.

Im Gegensatz zu anderen Lösungen für die Fernüberwachung umfasst das T-BOX-System auch programmierbare Automations-, Berechnungs- und Logikfunktionen mit Unterstützung für IEC 61131-3 Ladder Diagram, Basic und Microsoft Automation.

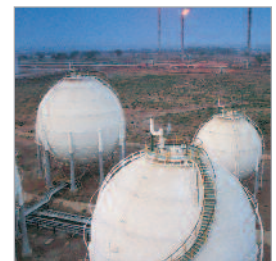
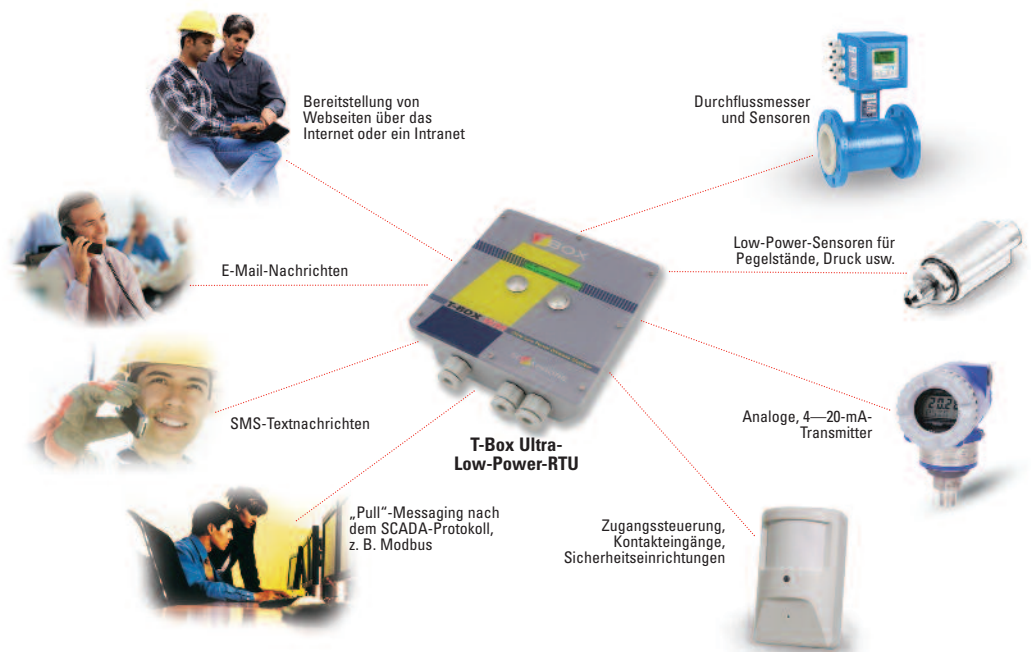
Durch die Integration der T-BOX IP/Web-Technologieplattform in eine robuste und kompakte Gerät mit minimalem Stromverbrauch bietet der Drahtlos-Monitor eine einzigartige Lösung mit leistungsstarken Automations- und IP-/Telemetrie-Funktionen zur Verwaltung von Anlagen und Prozessen an Fernstandorten.

T-BOX WM Drahtlos-Monitor

NETZWERKBASIERTE MELDUNGEN UND BENACHRICHTIGUNGEN

SCHNITTSTELLEN MIT ENDGERÄTEN

Mit 2 Analogeingängen,
4 Digitaleingängen,
4 Digitalausgängen und einer
RS-485-Schnittstelle mit
2 Leitern bietet der T-BOX WM
direkte Schnittstellen für ein
breites Spektrum an Geräten wie
Zugangssteuerungen,
Analysegeräte, Strichcode-
Lesegeräte, Durchflussmesser,
Einbruchssicherungen,
Pegelstandssensoren,
intelligente Transmitter und
kabellose Sensoren. Gateway-
Funktionen für verschiedene
Kommunikationskanäle
ermöglichen die Übertragung
von Alarmen, Live-Informationen
und historischen Daten.



Der T-BOX WM eignet sich ideal für Fernüberwachungsanwendungen in den verschiedensten Branchen, einschließlich Energiemanagement, mobile Anlagenverwaltung, Öl und Gas, intelligente Stromnetze, Versorgungsunternehmen, lieferantengesteuerter Bestand (VMI) und Wasser/Abwasser.



Der T-BOX Drahtlos-Monitor ist in einem IP68-Gehäuse (Abbildung siehe Deckblatt) erhältlich, das sich für den Einsatz im Außenbereich eignet und sogar kurzfristig unter Wasser geraten kann. Ein Gehäuse für die DIN-Schienenmontage (hier abgebildet) bietet kompakte Abmessungen für den Einbau in Gehäuse von anderen Herstellern.

T-BOX WM Drahtlos-Monitor

T-BOX-Technologie für die Anlagenfernverwaltung:

Kommunikationsmanagement

Aktuelle Informationen zu Verbrauchsmaterialien, Beständen und zum Prozessstatus reduzieren den Bedarf an Einsätzen vor Ort. Intelligentes Kommunikationsmanagement und Push-Technologie minimieren die Kosten für die Netzwerkverwaltung und liefern umfassende Informationen, die eine Optimierung von Wartungsroutinen und Prozessen ermöglichen. Der T-BOX WM überträgt Alarmer, Live-Aktualisierungen und historische Berichte per E-Mail, SMS-Text oder IP-Messaging nach Bedarf, ohne das Netzwerk kontinuierlich abfragen zu müssen.

Integrierter Webserver

Der T-BOX WM stellt Webseiten mit reichhaltigen Informationen bereit, einschließlich einer kostengünstigen HMI für Prozesse und die lokale Wartung. WebForm Studio von Semaphore ermöglicht die einfache Programmierung von Webseiten mit dynamischen Objekten.

Alarmmanagement

Der T-BOX WM benachrichtigt bei einem Alarm per Multimedia-Messaging mehrere Empfänger und eskaliert nicht quittierte Alarmer. Benutzer können Alarmer per Telefon, PDA oder PC quittieren.

Datenprotokollierung

Der T-BOX WM unterstützt komplexe Archivierungsfunktionen für Durchschnitts-, Maximal- und Minimalwerte sowie punktuelle Messwerte, um Berichte für Revisions-, Wartungs- und Optimierungszwecke zu erstellen.

SCADA-Kompatibilität

Der T-BOX WM ist darüber hinaus mit traditionellen SCADA-Systemen kompatibel, die gängige Protokolle wie Modbus verwenden.

Programmierbare Automation

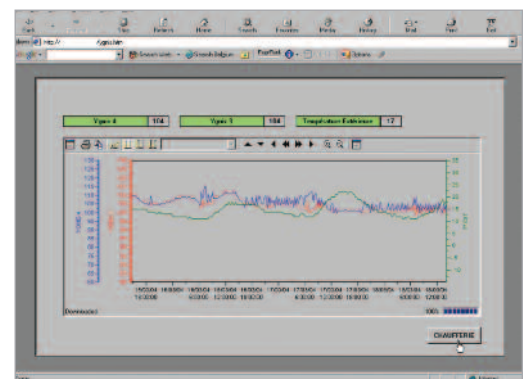
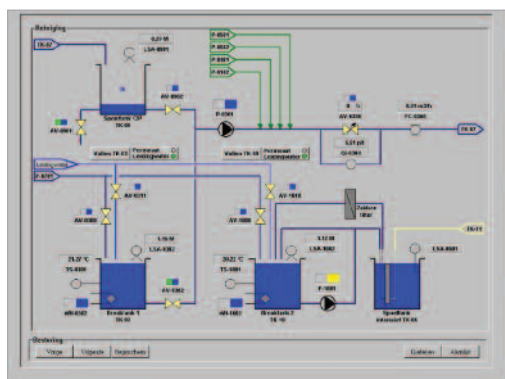
Automationsaufgaben, benutzerdefinierte Berechnungen und logische Operationen können in IEC 61131-3 Ladder Diagram oder BASIC programmiert werden. Die Unterstützung für Microsoft Automation ermöglicht die Kompilierung aus Quellen wie Microsoft Excel, Visual Basic, usw.

Integrierte Bauform

Das kompakte und einfach zu installierende IP68-Gehäuse enthält die gesamte T-BOX-Plattform, die Kommunikationshardware und die Batterien. Zur Montage in Gehäusen von Drittanbietern ist auch eine Ausführung für die DIN-Schienenmontage erhältlich.

Ultra-Low-Power-Management

Der extrem niedrige Stromverbrauch reduziert die Kosten für die Stromversorgung auf ein Minimum und sorgt mit nur einer Batterie für eine lange Lebensdauer. Eine optionale zweite Batterie verlängert die Lebensdauer noch weiter und ermöglicht den Betrieb des T-BOX WM, während die andere Batterie ersetzt wird. Im Gegensatz zu den meisten anderen „Low-Power“-Geräten kann der T-BOX WM Schleifenstrom für 4–20-mA-Geräte liefern.



Webseiten können dynamische, animierte Anzeigen sein, die mehrere Prozessobjekte, Tabellen oder Trenddarstellungen umfassen.

T-BOX WM Drahtlos-Monitor – technische Daten

	Modelle		
	WM-100	WM-200	WM-201
Analoge/diskrete Eingänge/Ausgänge			
Digitaleingänge, potenzialfreier Kontakt, 0 bis 12 V DC*	4		
*2 Digitaleingangspunkte können auch als 1-kHz-Zähler verwendet werden. Die optionalen Drucktaster für die Frontplatte verwenden 2 Punkte.			
Digitalausgänge, Open Drain	4		
Analogeingänge, 0-5 V DC			2
Analogeingänge, 0-5 V DC und 0/4-20 mA	2		
Versorgung von Niederspannungs-Transmittern	Ja		
Versorgung von 4-20-mA-Transmittern über 12 und 24 V DC	Ja		
Integrierte Kommunikation			
Lokale RS-232-Programmierschnittstelle mit RTS und CTS	Ja		
RS-485-Schnittstelle mit zwei Leitern	Ja		
Optionale RS-232-Netzwerkschnittstelle für vollständige Modemsteuerung	Ja		
GSM-Quad-Band-Option	Ja		
CDMA-Option	Bitte wenden Sie sich wegen der Verfügbarkeit an Semaphore.		
Spread-Spectrum-Option für 900 MHz, 2,4 GHz, 9600 b	Bitte wenden Sie sich wegen der Verfügbarkeit an Semaphore.		
Stromversorgung			
Interne Batterie	Lithium-D-Zelle, Saft LSH20-BA, 13 Ah		
Anzahl Batterien	1 oder 2		
Betriebsspannung	3,6 V DC		
Batteriespannungsmessung, geringe Leistung	Ja		
Durchschnittliche Leistungsaufnahme bei 3,6 V DC	0,1 bis 1,3 mA	0,2 bis 2,0 mA	
Batterielebensdauer mit 2 Batterien*	2 bis 12 Jahre	1 bis 10 Jahre	
*Bitte sehen Sie in der T-BOX WM Batterielebensdauer-Tabelle nach, um die Batterielebensdauer für spezifische Betriebsbedingungen zu ermitteln.			
Prozessor/Speicher			
Prozessor	Mitsubishi Low-Power-16-Bit-Mikroprozessor		
Echtzeituhr	Ja		
Flash	768 kB		
RAM	128 kB (Chronologien + Sampling-Tabellen: 72 kB)		
Umgebung			
Betriebstemperatur	-40 bis 70° C		
Lagerungstemperatur	-40 bis 80° C		
Feuchtigkeit	5 bis 95 %		
Sicherheitszulassungen	CE LVD 2006/95/EC; CEBEC IEC 60950-1:2005 (2 nd edition), IEC 60950-1:2006; CAN/CSA C22.2 No. 60950-1-07; ANSI/UL 60950-1, 2 nd Edition CE EMC 2004/108/EC, EN61000-4-2, 3, 4, 5, 6, 8, 11, EN61326-1; EN301 489-1, 7, EN301 511, EN55011: 1998+A1+A2; C-Tick EN61326-1:2006; FCC CFR47: 2008 (Part 15 Sub Part B) Industry Canada RSS-132 Issue 2, RSS-133 Issue 5 GOST-R		
Zulassungen für Gefahrenbereiche	WM-100, WM-201 — Bis zu Klasse I, Division 1, Gruppen C, D; Atex Zone 1**		
Paket für die DIN-Schienenmontage			
	T-BOX WM	Batteriefach	
Abmessungen (Zoll)	5,91 (H) x 4,53 (T) x 1,58 (B)	4,4 (H) x 4,33 (T) x 1,97 (B)	
Abmessungen (mm)	150 (H) x 115 (T) x 40 (B)	112 (H) x 110 (T) x 50 (B)	
Gewicht	300 g	140 g	
Gehäuse IP68			
Zulassungen	IP68 und NEMA 6		
Abmessungen (Zoll)	8,15 (H) x 3,0 (T) x 8,15 (B)		
Abmessungen (mm)	207 (H) x 77 (T) x 207 (B)		
Gewicht mit GSM, LCD und einer Batterie	2,35 kg		
Installation	Zubehör für Wand- und Rohrmontage optional		
Option für LCD und Drucktaster	Ja**		
**Neueste Informationen zu Zulassungen finden Sie unter www.cse-semaphore.com .			

www.cse-semaphore.com

USA

CSE Semaphore Inc.
1200 Chantry Place
Lake Mary, FL 32746
USA

T +1 (407) 333 3235
F +1 (407) 386 6284

Australien

CSE-Semaphore
Unit 8, 3-5 Gilda Crt
Mulgrave, Victoria 3170
Australien

T +61 (03) 8544 8544
F +61 (03) 8544 8555

Europa

CSE-Semaphore Belgium
Waterloo Office Park — Building "M"
Dreve Richelle, 161
B-1410 Waterloo
Belgien

T +32 (2) 387 42 59
F +32 (2) 387 42 75

© 2012 CSE Semaphore Inc. Alle Rechte vorbehalten. Alle Marken können Eigentum der jeweiligen Inhaber sein.
1061018 05/12