



*El monitor inalámbrico de consumo ultrabajo T-BOX amplía el uso de tecnologías avanzadas de IP, web y telemetría incluso a los activos y procesos remotos más pequeños, para aumentar la rentabilidad. Para satisfacer todas las necesidades de instalación, está disponible en un paquete IP68 o un módulo de montaje en riel DIN muy compacto y con alimentación propia.*

## Monitor inalámbrico T-BOX WM de Semaphore

**Solución compacta de consumo ultrabajo para la monitorización remota que proporciona una larga vida útil con una batería de litio.**



T-BOX proporciona una solución asequible para la gestión de activos fijos y móviles que hasta ahora no se gestionaban. El monitor inalámbrico T-BOX resulta idóneo para aplicaciones con un número bajo de E/S, como el seguimiento de activos y la monitorización de mediciones remotas procedentes de instrumentos analíticos o de medición de flujo, nivel, presión y temperatura. Está disponible en un paquete IP68 y cuenta con las homologaciones para zonas peligrosas Clase I, División 1. El uso de una batería de iones de litio de tamaño D proporciona una larga vida útil y un tamaño compacto.

Aunque sólo se requieran una o dos mediciones, las ubicaciones remotas pueden beneficiarse de las tecnologías avanzadas de IP, web y telemetría proporcionadas por la arquitectura T-BOX de Semaphore. La tecnología T-BOX proporciona a los usuarios acceso en tiempo real a alarmas, información en directo y datos históricos, en cualquier momento y lugar, a través de un navegador web estándar. T-BOX gestiona de forma óptima las redes públicas de bajo coste mediante la transmisión de información por correo electrónico, IP y mensajería de texto SMS, sólo cuando es necesario, y permite al personal mantenerse completamente al día por medio de su móvil o PDA.

A diferencia de otras soluciones de monitorización remota, T-BOX también incorpora automatización programable, cálculos y operaciones lógicas compatibles con IEC 61131-3 Ladder Diagram, Basic y automatización de Microsoft.

Al integrar la plataforma de tecnología IP/web de T-BOX en un paquete sólido y de consumo ultrabajo, el monitor inalámbrico proporciona unas funciones de IP/telemetría y automatización sin precedentes, para conformar una solución completa para la gestión de operaciones y activos remotos.

## Monitor inalámbrico T-BOX WM

### MENSAJERÍA Y NOTIFICACIONES EN RED

### ACOPLAMIENTO DE

A través de 2 AI, 4 DI, 4 DO y RS-485 a 2 hilos, el monitor inalámbrico T-BOX WM interactúa directamente con una amplia gama de dispositivos como controladores de acceso, instrumentos analíticos, lectores de códigos de barras, medidores de flujo, alarmas de intrusión, sondas de nivel, transmisores inteligentes y sensores inalámbricos. Las funciones de pasarela multicomunicaciones conectan a todos los usuarios a alarmas, información en directo y datos históricos.



T-BOX WM resulta idóneo para las aplicaciones de monitorización remota en varias industrias, incluidas gestión de energía, gestión de activos móviles, petróleo y gas, red energética inteligente, servicios públicos, inventario gestionado por proveedores y aguas/aguas residuales.



*El monitor inalámbrico T-BOX está disponible en carcasa IP68 (ilustrada en la portada), adecuada para emplazamientos en exteriores que puedan quedar sumergidos en ocasiones, y en alojamiento de montaje en riel DIN (ilustrado aquí), que presenta un tamaño muy compacto para la instalación en alojamientos de terceros.*

## Monitor inalámbrico T-BOX WM

*La tecnología T-BOX se amplía a la monitorización remota de activos:*

### Gestión de las comunicaciones

Las actualizaciones oportunas sobre el estado de procesos, consumibles e inventario reducen sustancialmente las visitas al sitio. La gestión inteligente de las comunicaciones y la tecnología Push minimizan los costes de las redes y proporcionan al mismo tiempo la información exhaustiva que se necesita para optimizar el mantenimiento y las operaciones. T-BOX WM transmite alarmas, actualizaciones en tiempo real e informes históricos por correo electrónico, texto SMS o IP cuando es necesario, sin tener que interrogar continuamente en la red.

### Servidor web integrado

T-BOX WM proporciona páginas web muy informativas, que conforman un HMI de bajo coste para las operaciones y el mantenimiento local. WebForm Studio de Semaphore simplifica en gran medida la configuración de las páginas web por medio de objetos dinámicos.

### Gestión de alarmas

T-BOX WM utiliza la mensajería multimedia para notificar a múltiples destinatarios que se ha producido una alarma y deriva las alarmas no confirmadas. Los usuarios pueden confirmar las alarmas por teléfono, PDA o PC.

### Registro de datos

T-BOX WM admite una sofisticada función de almacenamiento que mantiene los valores en forma de promedios, máximos, mínimos o muestras instantáneas, para proporcionar informes utilizados con fines de auditoría, mantenimiento y optimización.

### Compatibilidad con SCADA

T-BOX WM también es compatible con los sistemas SCADA tradicionales, que utilizan varios protocolos comunes como por ejemplo Modbus.

### Automatización programable

Las tareas de automatización, los cálculos personalizados y las operaciones lógicas son programables con IEC 61131-3

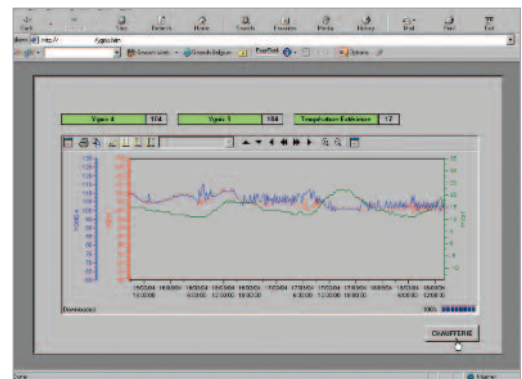
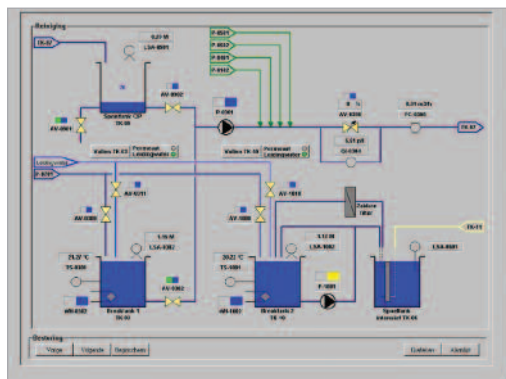
Ladder Diagram o BASIC. La compatibilidad con la automatización de Microsoft permite compilar fuentes desde Microsoft Excel, Visual Basic, etc.

### Paquete integrado

El paquete IP68, compacto y fácil de instalar, integra por completo la plataforma T-BOX, los dispositivos de comunicaciones y las baterías. En caso de instalación en alojamientos de terceros, también hay disponible un paquete de montaje en riel DIN.

### Gestión de consumo ultrabajo

El consumo de energía ultrabajo garantiza unos costes de alimentación mínimos y proporciona una larga vida útil utilizando una única batería. De forma opcional, se puede utilizar una segunda batería para alargar aún más el tiempo de funcionamiento y permitir que T-BOX WM continúe funcionando mientras se sustituye la otra batería. A diferencia de la mayoría de los dispositivos de "bajo consumo", T-BOX WM puede suministrar corriente de lazo a instrumentos de 4-20 mA.



*Las páginas web pueden ser visualizaciones sinópticas dinámicas, que incorporan múltiples objetos de proceso, visualizaciones tabulares o visualizaciones de tendencias.*

## Especificaciones del monitor inalámbrico T-BOX WM

	Modelos		
	WM-100	WM-200	WM-201
<b>Entradas/Salidas analógicas/discretas</b>			
Entradas digitales, contacto seco, 0-12 V CC*	4		
*2 puntos de entrada digital también son contadores de 1 kHz. Los pulsadores opcionales del panel frontal utilizan 2 puntos.			
Salidas digitales, drenador abierto	4		
Entradas analógicas, 0-5 V CC			2
Entradas analógicas, 0-5 V CC y 0/4-20 mA		2	
Alimentación a transmisores de tensión de bajo consumo			Sí
Transmisores fuente de 4-20 mA vía 12 ó 24 V CC		Sí	
<b>Comunicaciones integrales</b>			
Puerto de "programación" local RS-232 con RTS y CTS		Sí	
Puerto a 2 hilos RS-485		Sí	
Opción de control completo por módem en puerto de red RS-232		Sí	
Opción de GSM cuatribanda		Sí	
Opción de CDMA	Contactar con Semaphore para consultar la disponibilidad		
Opción de espectro ampliado a 900 MHz, 2,4 GHz, 9600 b	Contactar con Semaphore para consultar la disponibilidad		
<b>Alimentación</b>			
Batería interna	Batería de litio de tamaño D, Saft LSH20-BA, 13 AH		
Número de baterías	1 ó 2		
Tensión de funcionamiento	3,6 V CC		
Medida de tensión de la batería, bajo consumo	Sí		
Consumo medio de corriente a 3,6 V CC	De 0,1 a 1,3 mA	De 0,2 a 2,0 mA	
Vida útil de la batería con dos baterías*	De 2 a 12 años	De 1 a 10 años	
*Consulte la hoja de cálculo T-BOX WM Battery Life Calculator (Calculadora de la vida útil de la batería de T-BOX WM) para determinar la vida útil en función de condiciones de funcionamiento específicas.			
<b>Procesador/Memoria</b>			
Procesador	Microprocesador de 16 bits Mitsubishi de bajo consumo		
Reloj de tiempo real	Sí		
Flash	768 K		
RAM	128 K (historiales + tablas de muestra: 72 k)		
<b>Entorno</b>			
Temperatura de funcionamiento	De -40 a 70° C		
Temperatura de almacenamiento	De -40 a 80° C		
Humedad	De 5 a 95% HR		
Homologaciones	CE LVD 2006/95/EC; CE/IEC 60950-1:2005 (2 <sup>nd</sup> edition), IEC 60950-1:2006; CAN/CSA C22.2 No. 60950-1-07; ANSI/UL 60950-1, 2 <sup>nd</sup> Edition CE EMC 2004/108/EC, EN61000-4-2, 3, 4, 5, 6, 8, 11, EN61326-1; EN301 489-1, 7, EN301 511, EN55011: 1998+A1+A2; C-Tick EN61326-1:2006; FCC CFR47: 2008 (Part 15 Sub Part B) Industry Canada RSS-132 Issue 2, RSS-133 Issue 5 GOST-R		
Homologaciones para zonas peligrosas	WM-100, WM-201 — Hasta Clase I, División 1, Grupos C, D; zona Atex 1**		
<b>Paquete de montaje en riel DIN</b>			
	<b>T-BOX WM</b>	<b>Compartimento de la batería</b>	
Tamaño (pulgadas)	5,91 Al. x 4,53 Pr. x 1,58 An.	4,4 Al. x 4,33 Pr. x 1,97 An.	
Tamaño (mm)	150 Al. x 115 Pr. x 40 An.	112 Al. x 110 Pr. x 50 An.	
Peso	300 g (9,65 oz)	140 g (4,83 oz)	
<b>Carcasa IP68</b>			
Homologaciones	IP68 y Nema 6		
Tamaño (pulgadas)	8,15 Al. x 3,0 Pr. x 8,15 An.		
Tamaño (mm)	207 Al. x 77 Pr. x 207 An.		
Peso con GSM, LCD, una batería	2,35 kg (5,2 lb)		
Instalación	Accesorios para montaje mural y montaje en tubo opcionales		
Opción de LCD y pulsador	Sí**		
**Consulte <a href="http://www.cse-semaphore.com">www.cse-semaphore.com</a> para obtener la información más reciente sobre certificaciones.			

[www.cse-semaphore.com](http://www.cse-semaphore.com)

### EE. UU.

CSE Semaphore Inc.  
1200 Chantry Place  
Lake Mary, FL 32746  
EE. UU.

Tel. +1 (407) 333 3235  
Fax +1 (407) 386 6284

### Australia

CSE-Semaphore  
Unit 8, 3-5 Gilda Crt  
Mulgrave, Victoria 3170  
Australia

Tel. +61 (03) 8544 8544  
Fax +61 (03) 8544 8555

### Europa

CSE-Semaphore Belgium  
Waterloo Office Park, Building "M"  
Dreve Richelle, 161  
B-1410 Waterloo  
Bélgica

Tel. +32 (2) 387 42 59  
Fax +32 (2) 387 42 75

© 2012 CSE Semaphore Inc. Todos los derechos reservados. Todas las marcas pueden ser marcas registradas de sus propietarios respectivos. 1061018 05/12